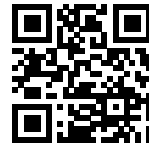


水槽 KE - R15

右槽型

水槽

代码: 2202 851



细节

材料 AISI 304 不锈钢

质地 拉丝 Foster

表面处理 拉丝 Foster

边型和安装方式 台下

底座 80 cm

尺寸 660 x 450 mm

单槽/双槽 双槽

盆内尺寸 400x400 + 180x400 mm

宽 66 cm

| | |
|------|---|
| 安装孔 | View technical data sheet |
| 标准配件 | 固定钩, 垫圈, 下水器, 溢水口和虹吸管, 纸板盒包装 |
| 下水器 | 否 |
| 龙头孔 | 无定位孔 |
| 下水组件 | 3,5" 下水器 |

特点

3.5" 下水器提篮

Foster®水槽均配备了3.5"下水器，有可防止固体颗粒流入下水器的实用篮式塞。3.5"下水器允许使用Foster®碎渣机，可与所有型号兼容。

小倒角

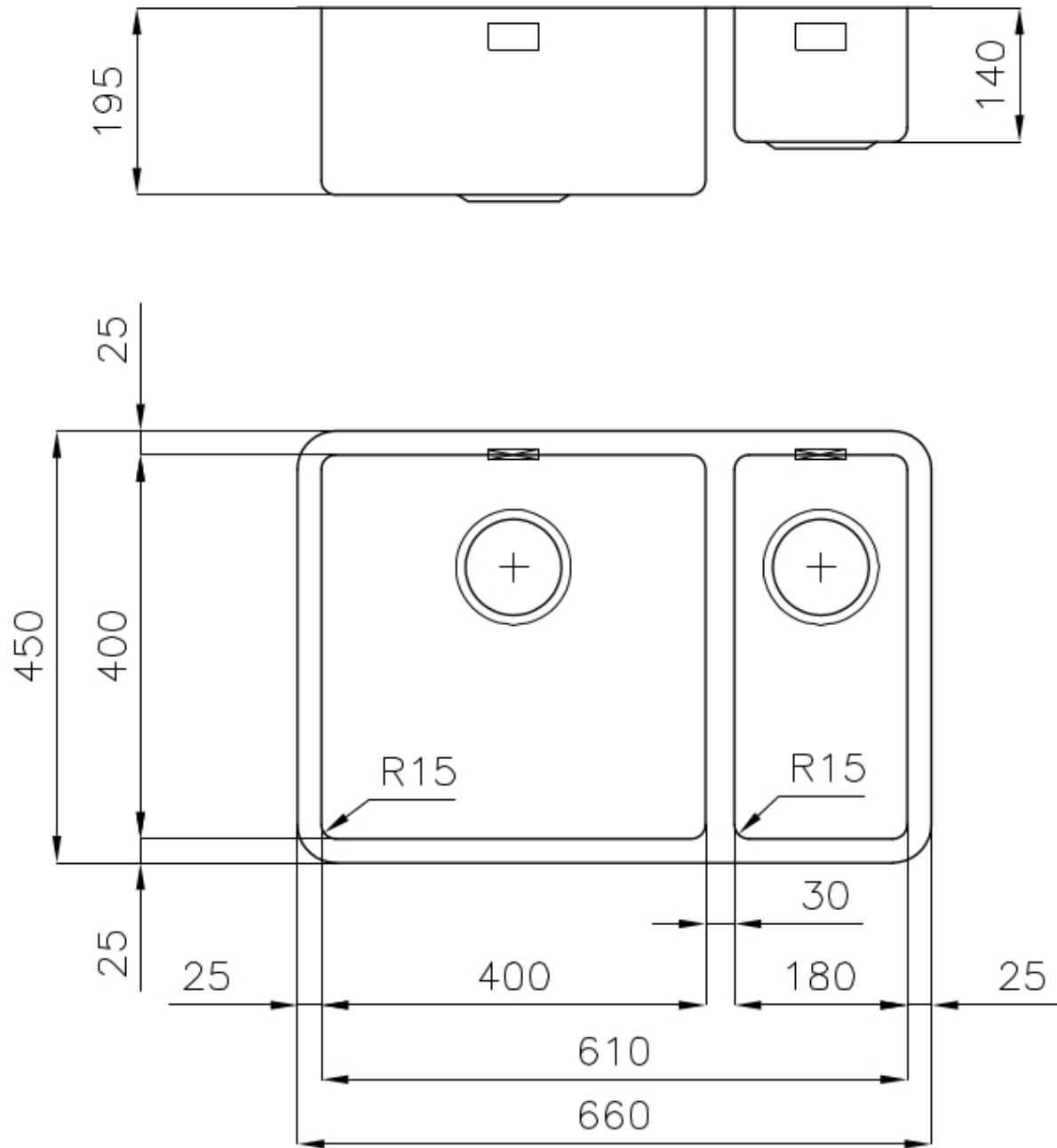
具有现代设计和更大容量的方形碗，具有最小的美观性和极高的实用性。

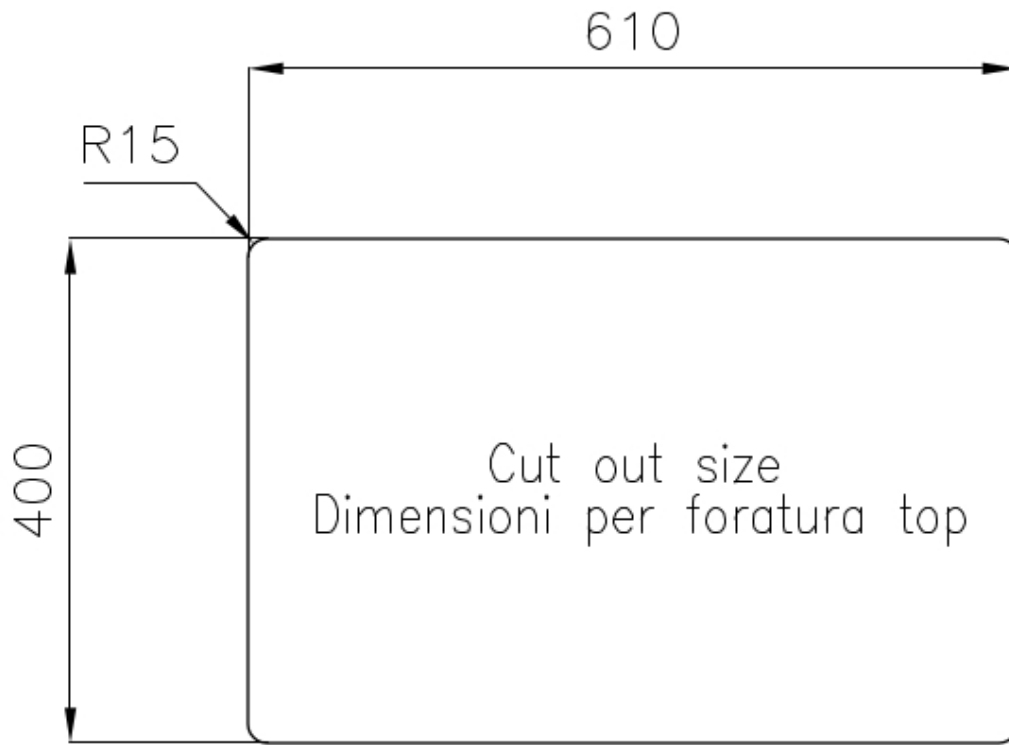
溢水口

溢水口是Foster水槽上的一项安全措施，可以防止疏忽时水的溢出。方形溢水解决方案，具有简约的方形，更加美观大方。

高厚度

1mm厚的钢。相当大的厚度，保证了最大的坚固性和耐用性。





OPTIONAL ACCESSORIES



Black grid
8100 617



带不锈钢沥水篮的伊罗科木砧板
8644 044



HPDE Twin 砧板
8644 101



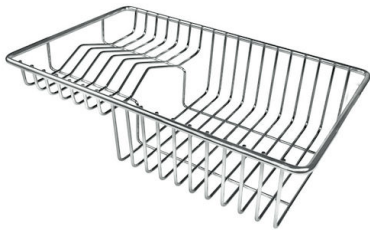
HDPE 砧板
8657 001



白托盘
8153 100

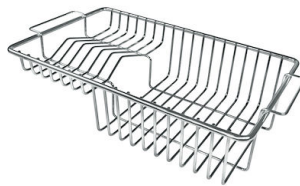


玻璃砧板
8631 300



不锈钢背板
8100 303

* 仅与附件结合使用 8644 101



不锈钢背板
8100 201

RECOMMENDED PAIRINGS



龙头 **Camillo**
8467 000

OPTIONAL AUTOMATIC WASTE FITTINGS



Milano 自动下水器 **Space**
8407 115



自动下水 - **PM**
8407 113



自动下水器 **Space - PA**
8407 108



自动下水器 **Space - PL**
8407 117



自动下水器 **Space - PP**
8407 116



自动下水器 **Space - PE**
8407 109